

Nittaku® チューブフェンス

卓球用フェンス 取扱説明書

このたびは、ニッタク卓球用フェンス「チューブフェンス」をお買い求めいただきありがとうございます。組み立て、ご使用を安全にさせていただくため、初めに必ずこの取扱説明書をお読みください。

お子様の組み立て、ご使用につきましては、保護者の方が必ずお読みいただきご指導ください。

禁止事項

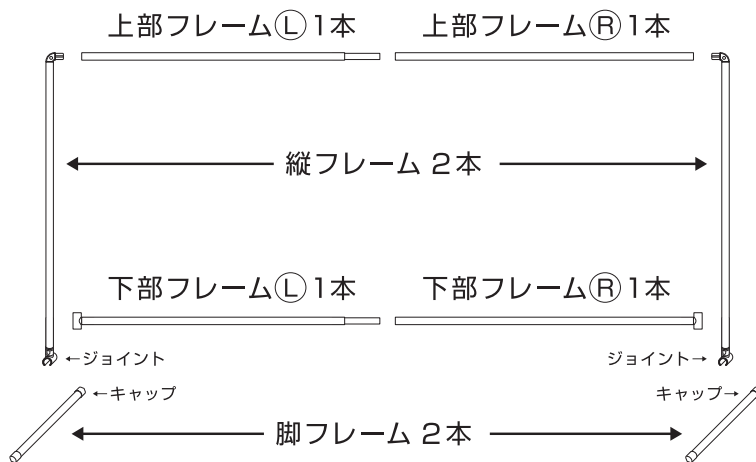
- ・卓球以外には使用しないでください。
- ・本体に腰をかけたり、強い力を加えたりしないでください。破損の原因となります。

注意事項

- ・説明書をよく読み手順に従って、組み立て、ご使用ください。
- ・怪我の恐れがありますので、組み立て時には指等を挟まないように充分注意してください。
- ・組み立ては、必ず2人以上で行ってください。

梱包部品と各部名称

カバー 1枚(ブルー)



※部材は、素材の特性上使用していると徐々に黄色く変色していきますが、耐久性に問題はございません。
※縦フレームの回転式ジョイント部分は、構造上外れる場合があります。外れた時は、ジョイントを平らな面に置き、上から押し込むように再度取り付けてください。

●お問い合わせは下記にて承ります。

お客様相談室 0120-82-0911 (フリーダイヤル)

※内容の正確な把握と適切な対応を目的とし、通話内容を録音させていただきます。
電話受付時間：月～金 9:30～17:30 (土・日・祝および当社休日を除く)

日本卓球株式会社 TEL 03-3862-0911
〒101-0024 東京都千代田区神田和泉町1-2-8

NIPPON TAKKYU CO.,LTD.

1-2-8, Kanda-Izumicho, Chiyoda-ku, Tokyo, Japan
TEL +81 3 3862 0911
www.nittaku.com



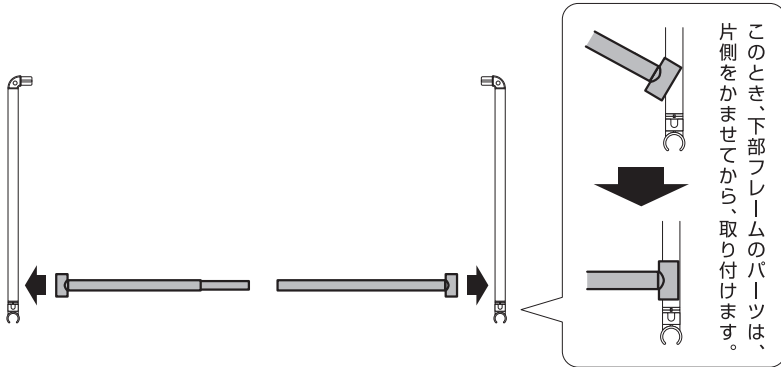
外箱、説明書

内装

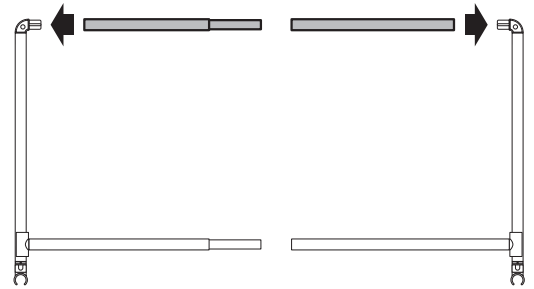
MADE IN JAPAN

組み立て方

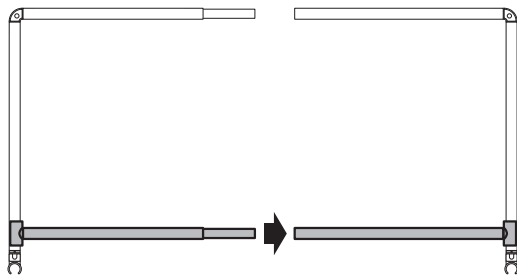
① 縦フレームに下部フレーム(L)(R)をそれぞれ取り付けます。



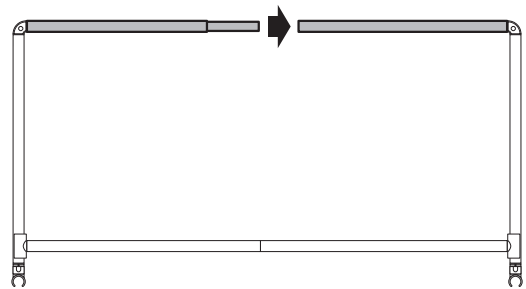
② 縦フレームに上部フレーム(L)(R)をそれぞれ差し込みます。



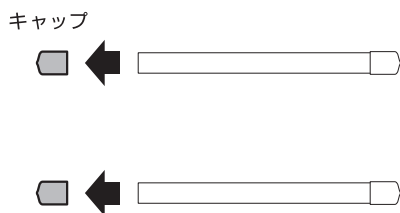
③ ①で取り付けした下部フレーム(L)(R)を接続します。



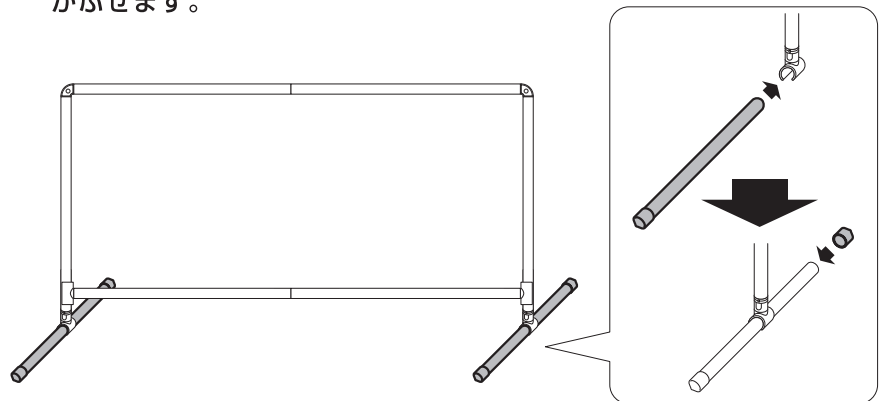
④ ②で取り付けした上部フレーム(L)(R)を接続します。



⑤ 脚フレームのキャップを、片側のみ取り外します。(×2本)



⑥ 縦フレームのジョイントに、脚フレームを通し、⑤で外したキャップをかぶせます。



⑦ 最後にカバーをかぶせて、完成です。

※脚フレームは、回転しますので調節が可能です。
脚フレームが上下フレームと同じ方向になると、倒れますので、注意してください。

